

5620002NW

PROYECTOR LED SÉNECA 200W 4000K

Proyector LED SÉNECA para exterior, 200w de potencia y luminosidad de 28000lm. Equipado con 390pcs de chips LED Lumileds y driver MOSO serie MNC-200, con protección contra sobretensiones de 6kv. Apertura óptica simétrica de 120° y temperatura de color de 4000K. Grado de protección frente a elementos externos IP65 y grado de protección de resistencia mecánica a impactos IK08. Cuerpo de aluminio, fijaciones de acero zincado y difusor de policarbonato. Incorpora una válvula anticondensación para prevenir la acumulación de humedad.



DATOS DEL PRODUCTO

| | |
|----------------------|-----------------------------|
| Código del artículo: | 5620002NW |
| Descripción: | Proyector LED para exterior |
| Código EAN13: | 8436568445847 |

DATOS ELÉCTRICOS

| | |
|---------------------------------|--|
| Potencia: | 200w |
| Tensión: | 90-305vac |
| Frecuencia: | 50-60Hz |
| DF: | 0,9 |
| Regulable: | NO |
| Modelo del driver: | MOSO serie MNC 200 |
| Protecciones del driver: | OVP, SCP, OPP, OTP |
| Protección sobretensión: | Línea-línea de 4kv / Línea-tierra de 6kv |
| Clase de aislamiento eléctrico: | CLASE I |
| Conexión: | L/N+TT |

DATOS LUMÍNICOS

| | |
|-------------------------|-----------|
| Temperatura de color: | 4000K |
| Eficiencia lumínica: | 145 lm/w |
| Lúmenes: | 28000lm |
| Marca LED chip: | Lumileds |
| Modelo LED chip: | SMD 2835 |
| N.º de LED chip: | 390 pcs |
| Ángulo de apertura: | 120° |
| Distribución de la luz: | Simétrica |
| CRI: | >80 |
| CRI mínimo: | 80 |
| CRI máximo: | 85 |

| | |
|--|------|
| SDMC: | <6 |
| Factor de mantenimiento lumínico: | L90 |
| Índice de parpadeo: | ≤1,0 |
| SVM (Medida de visibilidad del efecto estroboscópico): | ≤0,4 |
| Libre de flicker: | SI |

DATOS TÉCNICOS

| | |
|---------------------------|--|
| Grado de protección: | IP65 (Equipo hermético al polvo y protegido contra chorros de agua) |
| Grado de impacto: | IK08 (5J) |
| Temperatura de trabajo: | -25°~45° |
| Tipo de montaje: | Superficie |
| Oscilación lira: | 300° |
| Goniómetro: | SI |
| Válvula anticondensación: | SI |

VIDA MEDIA

| | |
|----------------|--------------|
| Horas de vida: | 55000 hrs |
| Encendidos: | 35000 ON/OFF |

DATOS FÍSICOS

Cuerpo de la luminaria

| | |
|-----------|------------|
| Material: | Aluminio |
| Acabado: | Gris beige |
| RAL: | 7006 |

Lira y placas laterales

| | |
|-----------|---------------------------|
| Material: | Acero galvanizado zincado |
| Acabado: | Negro |

Difusor

| | |
|-----------|---------------|
| Material: | Policarbonato |
| Acabado: | Transparente |

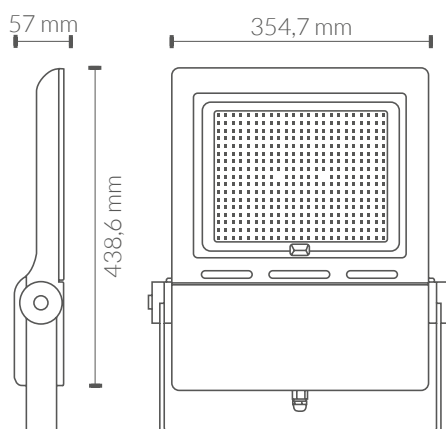
Peso

| | |
|-------|---------|
| Peso: | 5,05 kg |
|-------|---------|

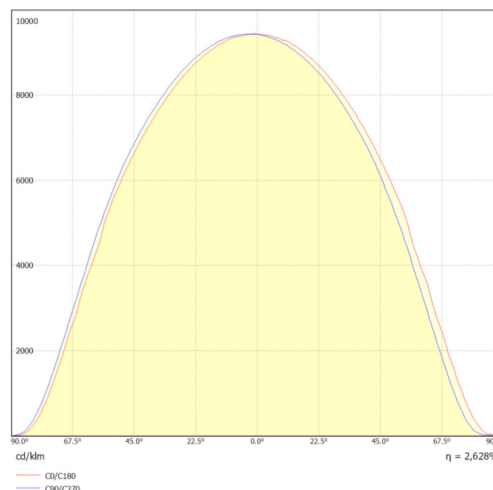
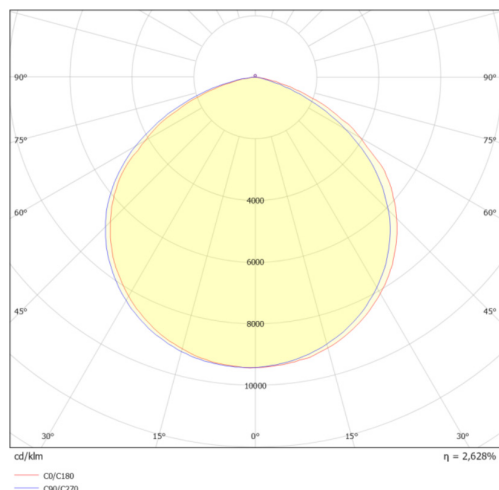
EFICIENCIA ENERGÉTICA 2023(UE-2019/2015)

E

MEDIDAS



CURVA DE DISTRIBUCIÓN DE INTENSIDAD LUMINOSA



CERTIFICACIONES

CE & ROHS

Directiva EMC 2014/30/EU COMPATIBILIDAD ELECTROMAGNÉTICA

- EN IEC 55015** Límites y métodos de medida de las características relativas a la perturbación radioeléctrica de los equipos de iluminación y similares.
- EN 61547** Equipos para iluminación para uso general. Requisitos relativos a la inmunidad CEM.
- EN IEC 61000-3-2** Compatibilidad electromagnética (CEM). Parte 3-2: Límites. Límites para las emisiones de corriente armónica (equipos con corriente de entrada ≤ 16 A por fase).
- EN 61000-3-3** Compatibilidad electromagnética (CEM). Parte 3-3: Límites. Limitación de las variaciones de tensión, fluctuaciones de tensión y flicker en las redes públicas de suministro de baja tensión para equipos con corriente asignada ≤ 16 A por fase y no sujetos a una conexión condicional.

Directiva LVD 2014/35/EU BAJA TENSIÓN

- EN 60598-2-5** Luminarias. Parte 2-5: Requisitos particulares. Proyectores.
- EN 60598-1** Luminarias. Parte 1: Requisitos generales y ensayos.
- EN 62493** Evaluación de los equipos de alumbrado en relación a la exposición humana a los campos electromagnéticos.

Directiva RoHS 2011/65/EU y Directiva delegada (UE) 2015/863

Determinación de ciertas sustancias en productos electrotécnicos.

- | | | |
|----------------------|----------------------|----------------------|
| IEC 62321-2 | IEC 62321-3-1 | IEC 62321-4 |
| IEC 62321-5 | IEC 62321-6 | IEC 62321-7-2 |
| IEC 62321-7-1 | IEC 62321-8 | |

